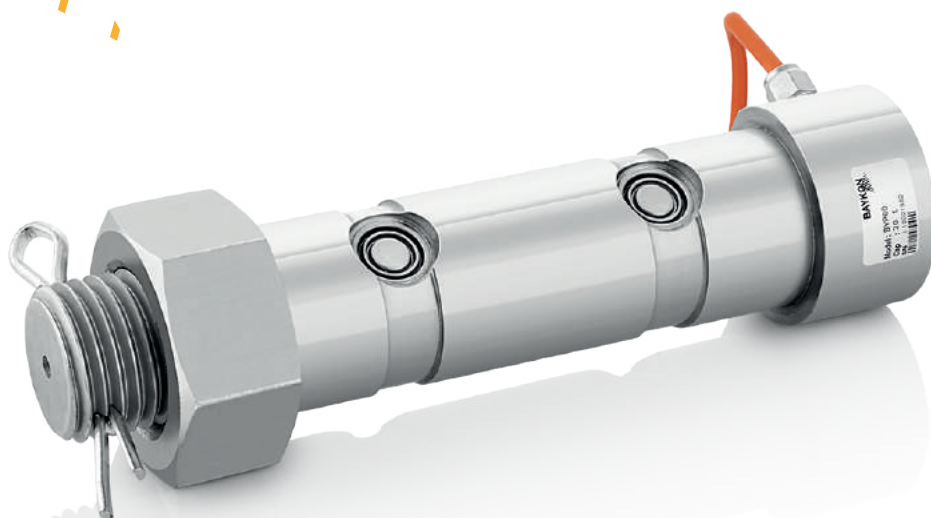


BYP60

Goupille de charge



Applications



Applications de grande capacité



Pesage spéciale



Balances de grue

Principales Caractéristiques

- Capacité: 20 à 100 t
- Matériau: Acier
- Catégorie de protection: IP67

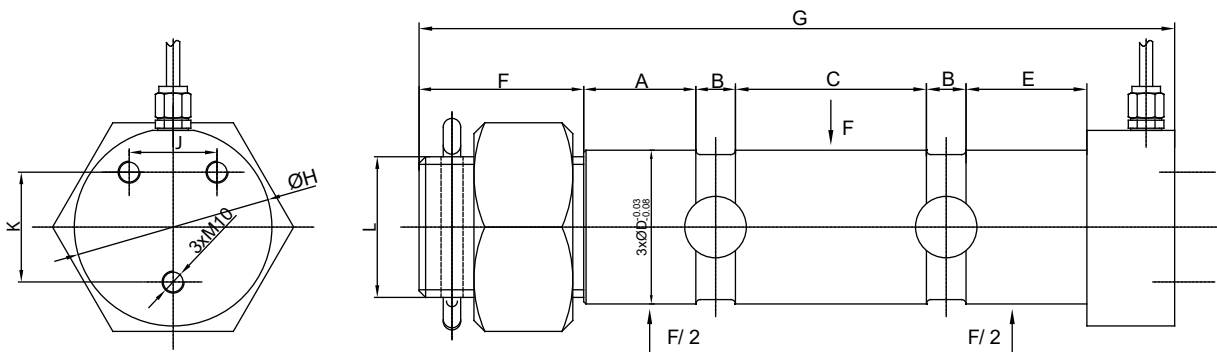
BYP60 est une cellule de type à goupille de construction en acier haute performance. Il est utilisé pour des applications de mesure de force dans diverses industries : industrie lourde, mines, offshore, sous-marine et aérospatiale.

BYP60 est incorporé facilement et économiquement dans le chemin de chargement en remplaçant toutes les broches de palier de charge existantes. Ils sont généralement utilisés dans les poulies de corde, les chaumards, les grues et les applications de limite de sécurité.

Spécifications Techniques

Modèle		BYP60
Capacité (E _{max})	t	20 / 30 / 50 / 80 / 100
Puissance nominale (PN)	mV / V	2.0 ± 0.01
Erreur combinée	%PN	±0.05
Effet de la température sur zéro	%PN / 10°C	±0.05
Effet de la température sur la sensibilité	%PN / 10°C	±0.05
Limite de charge assuré	%E _{max}	110
Charge limite	%E _{max}	130
Balance zéro	%PN	± 1
Erreur de fluage (30 minutes)	%PN	± 0.05
Tension d'excitation recommandée	V (DC)	5 - 12
Tension d'excitation maximale	V (DC)	15
Résistance à l'entrée	Ω	750 ± 10
Résistance à la sortie	Ω	702 ± 5
Résistance d'isolation (à 50 V CC)	MΩ	≥ 5000
Plage de température compensée	°C	- 10...+ 40
Plage de température de fonctionnement	°C	- 30...+ 70
Matière		Acier
Catégorie de protection		IP 67
Cable		Longueur: 10 m / diamètre: 6 mm

Dimensions (mm)



le capacité	A	B	C	D	E	F	G	H	J	K	L
20t	30	18	60	51	33	60	258	65	30	30	M42
30t	31	18	70	57	37	65	279	70	30	40	M48
50t	50	18	90	70	54	75	355	88	40	50	M56
80t	56	24	104	82.5	62	80	405	100	50	60	M64
100t	72	24	110	95.5	82	80	452	114	60	70	M64

Codes de couleurs

La fonction	Les couleurs
+ l'excitation	bleu
- l'excitation	noir
+ le signal	blanc
- le signal	rouge
le bouclier	