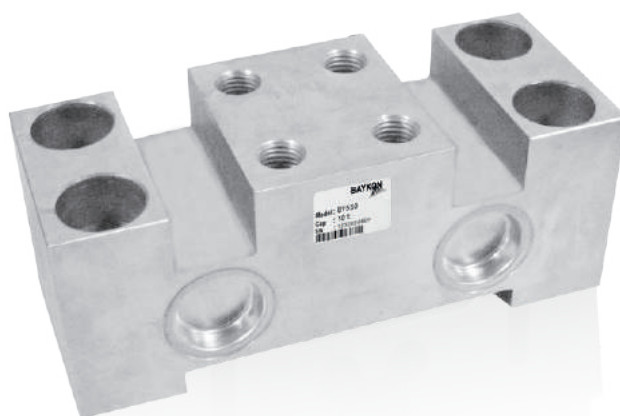
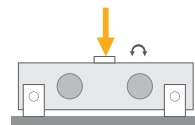
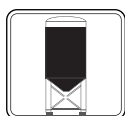


BY550

Cellule de charge de poutre de cisaillement à double extrémité



Applications



Réservoir & Silo



Processus Industriels



Pesage spéciale

Principales Caractéristiques

- Capacité: 10 à 50 t
- Construction en acier allié
- Haute précision
- Catégorie de protection: IP67

BY550 est soudé, IP67 protégé en acier, construction à double extrémité, poutre de cisaillement cellule de charge jusqu'à 50t de capacité.

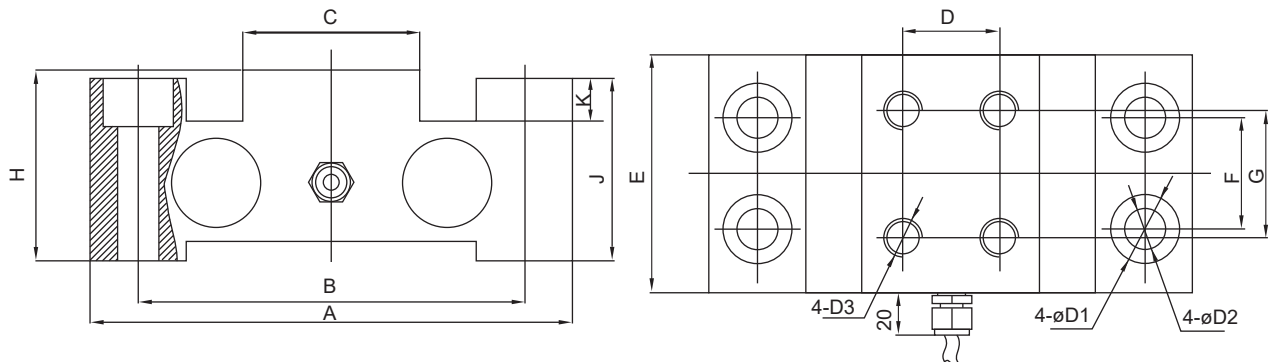
Il peut être utilisé en toute sécurité dans des environnements difficiles comme des usines sidérurgiques, où on fait la pesée de marmite de fusion, le pesage de bateaux et de yachts, les processus de pesée industrielle de grande capacité et les systèmes de pesage spéciaux.

BAYKON
Industrial Weighing Systems

Spécifications Techniques

Modèle		BY550			
Capacité (E _{max})	t	10	20	30	40-50
Puissance nominale (PN)	mV / V	1.8 ± 0.005	2.0 ± 0.005	1.2 ± 0.005	1.8 ± 0.005
Erreur combinée	%PN	± 0.02			
Effet de la température sur zéro	%PN / 10°C	± 0.02			
Effet de la température sur la sensibilité	%PN / 10°C	± 0.02			
Limite de charge assuré	%E _{max}	150			
Charge limite	%E _{max}	300			
Balance zéro	%PN	± 1			
Erreur de fluage (30 minutes)	%PN	± 0.03			
Excitation, recommandée	V (DC)	5 - 12			
Excitation, maximum	V (DC)	15			
Résistance à l'entrée	Ω	750 ± 10			
Résistance à la sortie	Ω	702 ± 2			
Résistance d'isolation (à 50 V CC)	MΩ	≥ 5000			
Plage de température compensée	°C	- 10...+ 40			
Plage de température de fonctionnement	°C	- 30...+ 70			
Matière		Acier allié			
Catégorie de protection		IP 67			
Cable		Longueur: 16 m / diamètre: 6 mm			

Dimensions (mm)



le capacité (t)	A	B	C	D	E	F	G	H	J	K	D1	D2	D3
10	200	170	85	60	80	50	50	60	50	7	26	18	M16
20-30	300	240	110	60	120	70	70	120	115	28	43	26	M24
40-50	300	240	110	60	150	70	80	120	115	30.5	43	26	M24

Codes de couleurs

La fonction	Les couleurs
+ l'excitation	bleu
- l'excitation	noir
+ le signal	blanc
- le signal	rouge
le bouclier	jaune