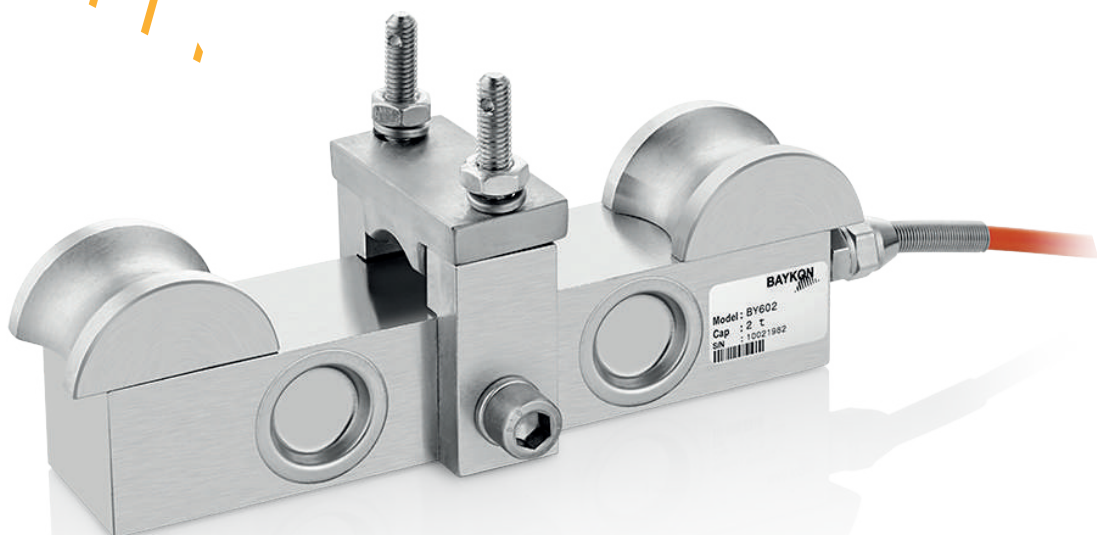
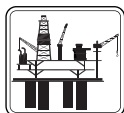


BY602

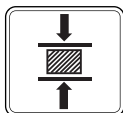
Cellule de charge de tension du câble



Applications



Pesage spéciale



Machines d'essai

Principales Caractéristiques

- Capacité: 5 à 10 t
- Matériau: acier allié
- Catégorie de protection: IP67
- Haute précision

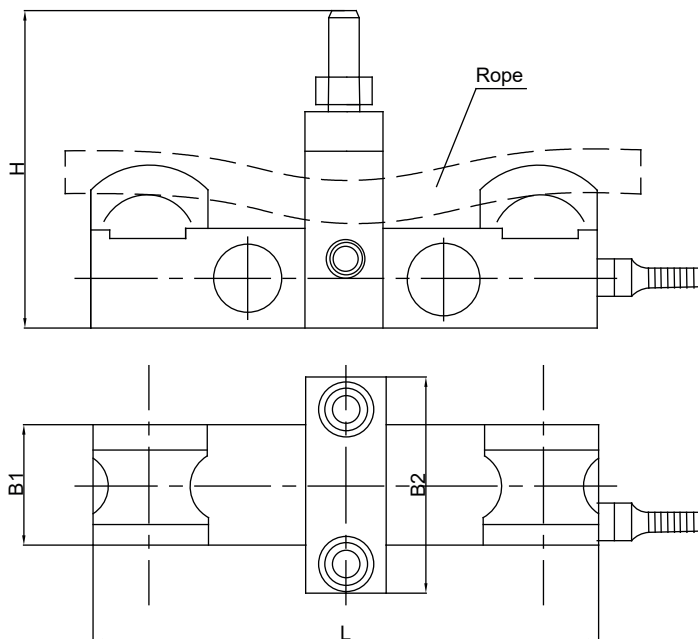
BY602 est une cellule de mesure en acier soudé utilisée pour la mesure de la force de tension du câble métallique, l'alarme de surcharge et la mesure de force de systèmes d'essai similaires.

BAYKON
Industrial Weighing Systems

Spécifications Techniques

Modèle		BY602
Capacité (E _{max})	t	5 / 10
Puissance nominale (PN)	mV / V	1.0 ± 0.05
Erreur combinée	%PN	± 0.5
Effet de la température sur zéro	%PN / 10°C	± 0.05
Effet de la température sur la sensibilité	%PN / 10°C	± 0.05
Limite de charge assuré	%E _{max}	150
Charge limite	%E _{max}	200
Balance zéro	%PN	± 1
Erreur de fluage (30 minutes)	%PN	± 0.1
Tension d'excitation recommandée	V (DC)	5 - 12
Tension d'excitation maximale	V (DC)	15
Résistance à l'entrée	Ω	750 ± 10
Résistance à la sortie	Ω	702 ± 3
Résistance d'isolation (à 50 V CC)	MΩ	≥ 5000
Plage de température compensée	°C	- 10...+ 40
Plage de température de fonctionnement	°C	- 30...+ 70
Matière		Acier allié
Catégorie de protection		IP 67
Cable		Longueur: 10 m / diamètre: 6 mm

Dimensions (mm)



Capacity	L	B1	B2	H	Rope
5t	200	40	75	136.5	ø16-ø26
10t	260	60	110	174	ø24-ø36

Codes de couleurs

La fonction	Les couleurs
+ entrée	bleu
+ sortie	blanc
- entrée	noir
- sortie	rouge
le bouclier	jaune