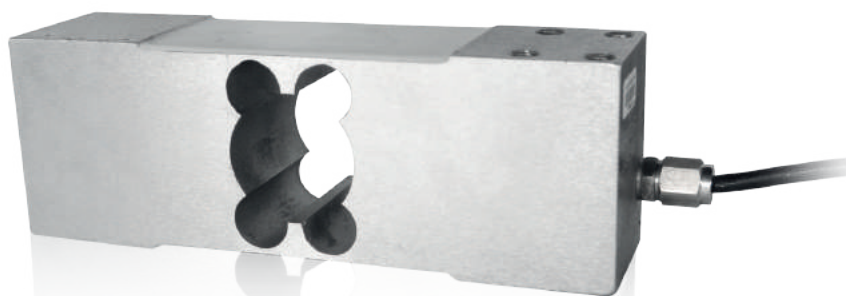
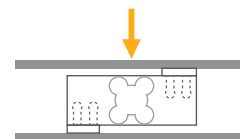


LP263S

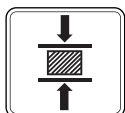
Cellule de charge à point unique



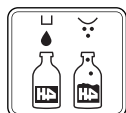
Applications



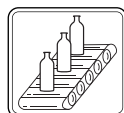
Grande bascule
de comptoir



Machines d'essai



Applications
d'emballage
et de remplissage



Pesage dynamique

Principales Caractéristiques

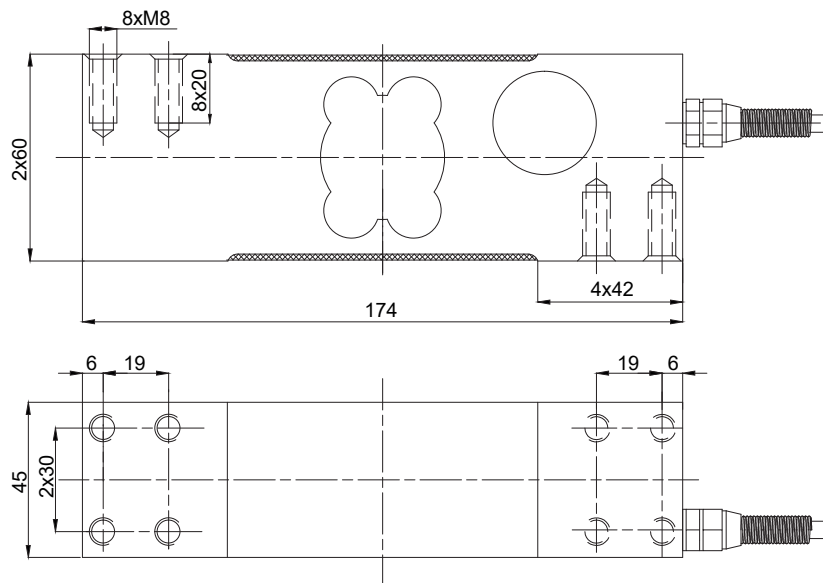
- Capacité: 50 à 250 kg
- Approbation OIML R60
- Construction en acier inoxydable
- Catégorie de protection: IP65
- Taille max.plate-forme: 600 x 600 mm

LP263S est une cellule de mesure en acier inoxydable approuvée par l'OIML avec protection IP65. Il convient pour balance de comptoir, balance de comptage, machines d'emballage et appareils de pesage électroniques similaires ou machines d'essai.

Spécifications Techniques

Modèle		LP263S
Capacité (E_{max})	kg	50 / 100 / 150 / 200 / 250
Classe de précision selon OIML R60		C3
Puissance nominale (PN)	mV / V	2.0 ± 0.2
Nombre maximal d'intervalles de vérification des cellules de charge (n_{cc})		3000
Intervalle minimal de vérification des cellules de charge (v_{min})		$E_{max} / 10000$
retour de sortie de la charge morte minimale ($1/2 E_{max} / Z$)		$1/2 E_{max} / 3000$
Erreur combinée		± 0.0166
Charge minimale	$\%E_{max}$	0
Limite de charge assuré	$\%E_{max}$	150
Charge limite	$\%E_{max}$	200
Balance zéro	$\%PN$	± 3.0
Tension d'excitation recommandée	V (DC)	10
Tension d'excitation maximale	V (DC)	15
Résistance à l'entrée	Ω	383 ± 10
Résistance à la sortie	Ω	350 ± 3
Résistance d'isolation (à 50 V CC)	$M\Omega$	≥ 5000
Plage de température compensée	$^{\circ}C$	- 10...+ 40
Plage de température de fonctionnement	$^{\circ}C$	- 30...+ 70
Matière		Acier inoxydable
Catégorie de protection		IP65
Cable		Blindé, 4 conducteurs, longueur: 3 m / diamètre: 5 mm
Taille de plate-forme maximale	mm	600 x 600

Dimensions (mm)



Codes de couleurs

La fonction	Les couleurs
+ entrée	bleu
+ sortie	blanc
- entrée	noir
- sortie	rouge
le bouclier	