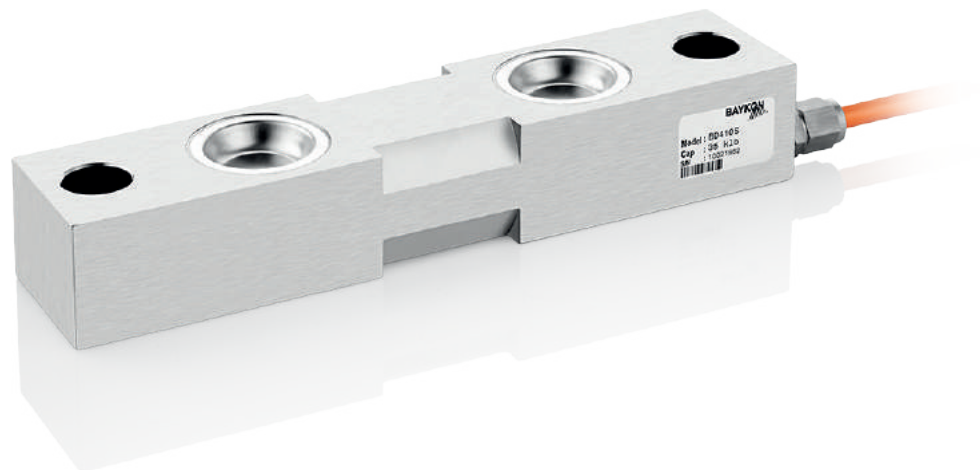
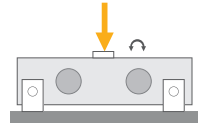


BD410 / BD410S

Cellules de charge du faisceau à double extrémité



Applications



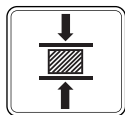
Balances au sol



Réservoir & Silo



Processus Industriels



Machines d'essai

Principales Caractéristiques

- Capacité: 10,25 et 35 klb
- Acier allié nickelé BD410
- Acier inoxydable BD410S
- Catégorie de protection: IP68
- Haute précision

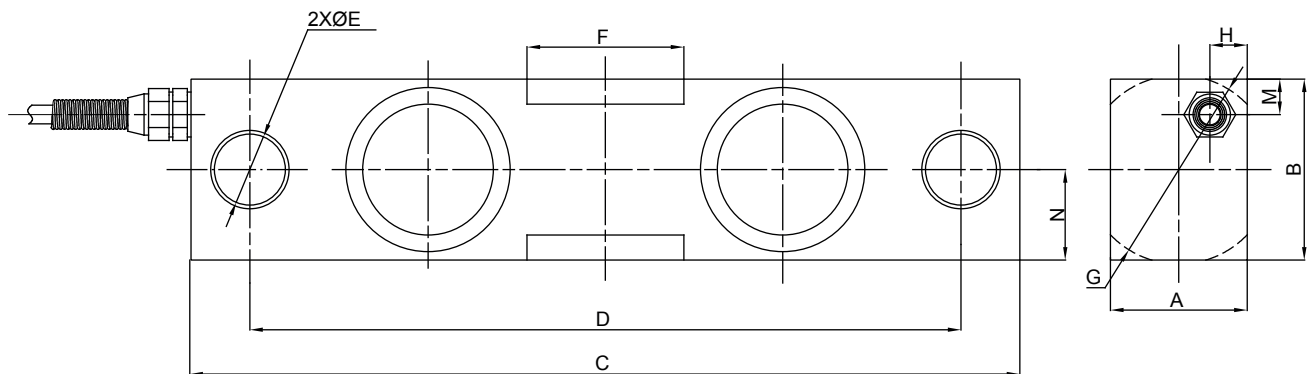
BD410 / BD410S est une cellule de charge en acier allié nickelé ou en acier inoxydable à double extrémité de type poutre de cisaillement conçue pour des applications de pesée en silo et en réservoir de grande capacité. Sa construction soudée assure la protection de l'environnement IP68.

BAYKON
Industrial Weighing Systems

Spécifications Techniques

Modèle		BD410 / BD410S
Capacité (E_{max})	klb	10 / 25 / 35
Catégorie de précision	%	0.05
Puissance nominale (PN)	mV / V	3.0 ± 0.003
Non-linéarité	%PN	± 0.05
Erreur d'hystérésis.	%PN	± 0.05
Effet de la température sur zéro	%PN / 10°C	± 0.02
Effet de la température sur la sensibilité	%PN / 10°C	± 0.02
Limite de charge assuré	% E_{max}	150
Charge limite	% E_{max}	250
Balance zéro	%PN	± 1
Erreur de fluage (30 minutes)	%PN	± 0.02
Tension d'excitation recommandée	V (DC)	5 - 12
Tension d'excitation maximale	V (DC)	15
Résistance à l'entrée	Ω	750 ± 10
Résistance à la sortie	Ω	702 ± 2
Résistance d'isolation (à 50 V CC)	M Ω	≥ 5000
Plage de température compensée	$^{\circ}\text{C}$	- 10...+ 40
Plage de température de fonctionnement	$^{\circ}\text{C}$	- 30...+ 70
Matière		Acier allié au nickel BD410 / Acier inoxydable BD410S
Catégorie de protection		IP 68
Cable		Longueur: 10 m / diamètre: 6 mm

Dimensions (mm)

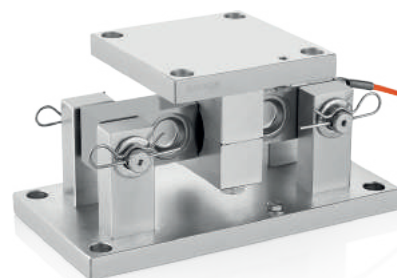


le capacité (klb)	A	B	C	D	E	F	G	H	M	N
10 ~ 35	36.6	48.5	222	190.5	19	42	1.95	10	9.5	B/2

Codes de couleurs

La fonction	Les couleurs
+ entrée	bleu
+ sortie	blanc
- entrée	noir
- sortie	rouge
le bouclier	jaune

Module W



LAD410