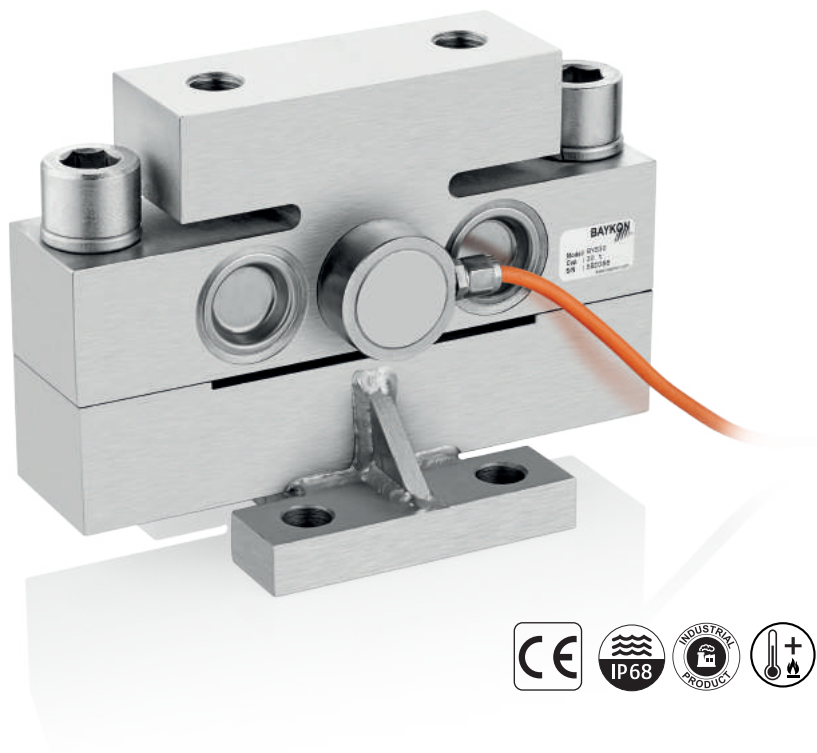


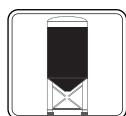
BY530

Cellule de charge de poutre de cisaillement à double extrémité

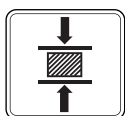
Spéciale



Applications



Réservoir & Silo



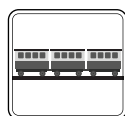
Machines d'essai



Applications de grande capacité



Pesage spéciale



Balance de camion de chemin de fer

Principales Caractéristiques

- Capacité: 10 à 40 t
- Matériau: acier allié
- Catégorie de protection: IP68
- Haute précision

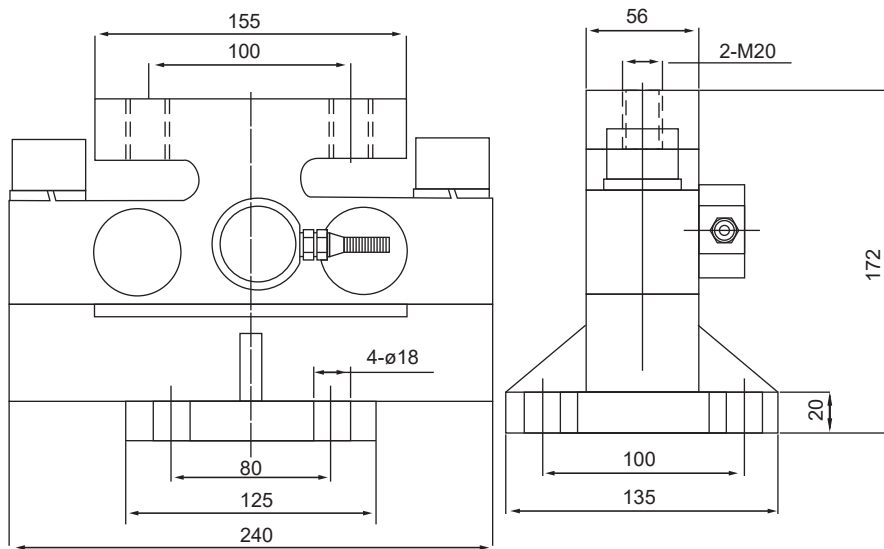
Type BY530 est un cellule de charge spécial, IP 68 protégé en acier construction à double extrémité poutre de cisaillement. Il est spécialement conçu pour les systèmes de pesage de grande capacité et les procédés industriels.

BAYKON
Industrial Weighing Systems

Spécifications Techniques

Modèle		BY530
Capacité (E_{max})	t	10 / 15 / 20 / 25 / 30 / 40
Puissance nominale (PN)	mV / V	2.0 ± 0.01
Erreur combinée	%PN	± 0.2
Effet de la température sur zéro	%PN / 10°C	≤ 0.02
Effet de la température sur la sensibilité	%PN / 10°C	≤ 0.02
Limite de charge assuré	% E_{max}	150
Charge limite	% E_{max}	300
Balance zéro	%PN	± 1
Erreur de fluage (30 minutes)	%PN	± 0.03
Excitation, recommandée	V (DC)	5 - 12
Excitation, maximum	V (DC)	15
Résistance à l'entrée	Ω	750 ± 10
Résistance à la sortie	Ω	702 ± 3
Résistance d'isolation (à 50 V CC)	M Ω	≥ 5000
Plage de température compensée	$^{\circ}\text{C}$	- 10...+ 40
Plage de température de fonctionnement	$^{\circ}\text{C}$	- 30...+ 70
Matière		Acier allié
Catégorie de protection		IP68
Cable		Longueur: 14 m / diamètre: 6 mm

Dimensions (mm)



Codes de couleurs

La fonction	Les couleurs
+ entrée	bleu
+ sortie	blanc
- entrée	noir
- sortie	rouge
le bouclier	jaune