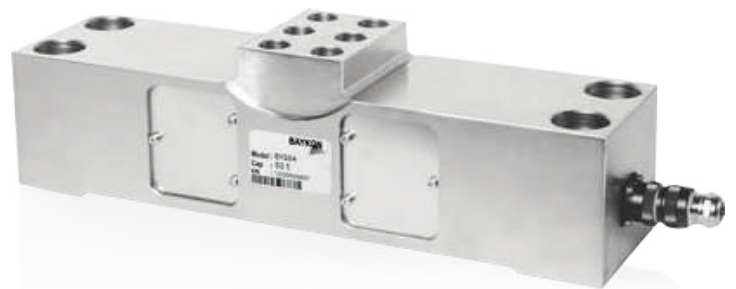
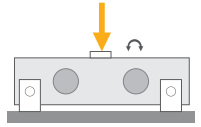


BY554 / BY554HT

Cellules de charge de poutre decisaillage à double extrémité



Applications



Réservoir & Silo



Processus Industriels



Pesage spéciale



Applications à haute température

Principales Caractéristiques

- Capacité: 50 à 200 t
- Construction en acier allié
- Haute précision
- Catégorie de protection: IP67
- Type HT pour 150 °C

Type BY554 est un type de cellule de charge spécial, construction en acier à double extrémité poutre de cisaillement. Il est spécialement conçu pour les contraintes élevées, le pesage des navires et des chaudières, les systèmes de pesage de très grande capacité et le processus industriel.

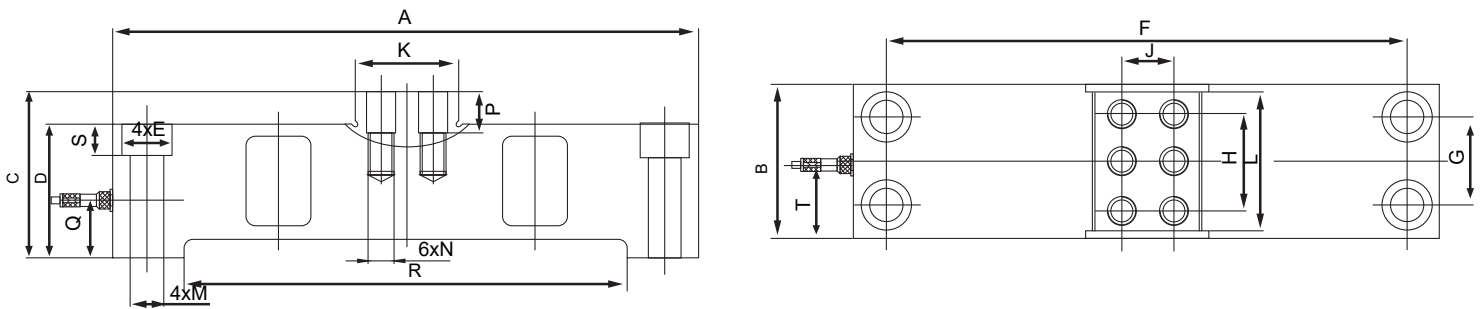
Le modèle BY554HT est conçu pour les environnements à haute température jusqu'à 150 °C.

BAYKON
Industrial Weighing Systems

Spécifications Techniques

Modèle		BY554	BY554 HT
Capacité (E _{max})	t	50 / 100 / 150 / 200	
Puissance nominale (PN)	mV / V	2.0 ± 0.003	
Erreur combinée	%RO	± 0.1	
Effet de la température sur zéro	%PN / 10°C	≤ 0.03	
Effet de la température sur la sensibilité	%PN / 10°C	± 0.03	
Limite de charge assuré	%E _{max}	120	
Charge limite	%E _{max}	200	
Balance zéro	%PN	± 1.0	
Erreur de fluage (30 minutes)	%PN	± 0.05	
Excitation, recommandée	V (DC)	5 - 12	
Excitation, maximum	V (DC)	15	
Résistance à l'entrée	Ω	750 ± 10	
Résistance à la sortie	Ω	702 ± 10	
Résistance d'isolation (à 50 V CC)	MΩ	≥ 5000	
Plage de température compensée	°C	-10...+40	Jusqu'à + 150
Plage de température de fonctionnement	°C	- 35... + 65	-10 ... +150
Matière		Acier allié	
Catégorie de protection		IP 67	
Cable		Longueur: 16 m / diamètre: 6 mm	Spéciale

Dimensions (mm)



le capacité	A	B	C	D	E	F	G	H	J	K	L	M	N	P	Q	R	S	T
50	450	120	130	105	∅38	398	68	75	40	80	110	∅26	M20T30	32	45	340	25.5	57
100	500	140	143	118	∅44	444	80	90	44	90	130	∅30	M24T36	38	54	370	28.5	62
150	560	160	158	133	∅48	500	94	102	44	90	150	∅33	M24T36	38	66	410	32	69
200	620	180	175	150	∅48	560	114	110	44	90	160	∅33	M24T40	40	75	450	32	76

Codes de couleurs

La fonction	Les couleurs
+ l'excitation	bleu
- l'excitation	noir
+ le signal	blanc
- le signal	rouge
le bouclier	jaune