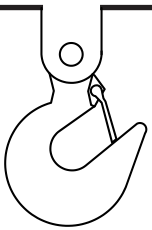


Pesage aérien précis,
fiable et sécuritaire



Balances de grue et applications



BAYKON
Industrial Weighing Systems

Exactitude et fonctionnalité ...



Les balances de grue BAYKON BWI-CSA, CSAX et CSR sont conçues pour être fixées au crochet de la grue pour un pesage rapide et pratique des charges lourdes lors du levage. Ils sont alimentés par batterie rechargeable et ont grand écran LED ou LCD facile à lire à distance. Les balances de grue BAYKON sont disponibles dans une large gamme d'alternatives de capacité de pesage pour différentes industries et peuvent être transportées facilement dans les installations grâce à leur construction compacte et légère. Ces caractéristiques ainsi que leurs fonctions de pesage avancées offrent les conditions de travail les plus appropriées et efficaces pour les utilisateurs.

BAYKON grue balance offre une haute précision et la fiabilité avec la plus grande sécurité pour les applications de pesage en hauteur dans différentes industries telles que l'industrie lourde, la construction, le transport, acier, papier, etc. Ils sont adaptés pour les applications de mesure et d'enregistrement de la valeur de poids dans la production, l'entrepôt, l'emplacement d'expédition de diverses industries et pour un certain processus de mesure de force.

Précision de pesage

La plus grande précision est garantie avec les cellules de mesure spécialement conçues pour la mesure de la traction et les technologies électroniques avancées.

Structure robuste

Grâce à un boîtier en fonte résistant aux dommages et à la corrosion, intégré avec un crochet et une manille de haute qualité, idéal pour une utilisation robuste dans un environnement industriel rude en toute sécurité.



CSAX

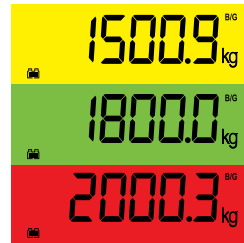
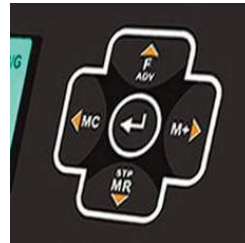
CSA



CSR

Fonctionnalité et facilité d'utilisation

Multi-couleurs (pour les séries CSAX), affichages clairs et faciles à lire, transfert de données sans fil et touches conviviales apportent des fonctionnalités exceptionnelles aux applications de pesage de base et de contrôle.



Fonctionnement avec bloc-piles

Les balances à grue de Baykon offrent une fonctionnalité de longue durée grâce à leur batterie rechargeable à longue vie. Avec la fonction de veille, le temps de fonctionnement peut atteindre 60 heures.



Contrôle à distance

Outre les touches, dans certains modèles, avec l'option d'infrarouge ou télécommande de la technologie Bluetooth, l'opérateur peut utiliser facilement des fonctions de balance tels que zéro tage, impression, capture de poids de crête etc. à une distance allant jusqu'à 20 m.



Ecran à distance

Dans le cas où l'affichage ne peut pas être lisible à longue distance ou le processus de pesage exige, les données de pesage peuvent être transmises continuellement aux écrans distants de différentes dimensions avec l'option de communication sans fil.



La mesure de la traction (Force)

La mesure de la traction (Force) de la fonction de capture de la valeur de crête, proposée en standard, est une solution précise et pratique pour les essais de traction nécessitant une mesure de la force d'arrachement et de rupture.



Pesage composé

En particulier, il est mis en œuvre dans les systèmes de travers ou de ponts roulants. Il s'agit d'une méthode de pesage précise de la charge au moins soulevée de deux points en utilisant les balances de grue. Généralement, il est utilisé pour peser en bobine de papier ou de mesurer la consommation de matériau de revêtement dans le processus de revêtement comme la galvanisation.

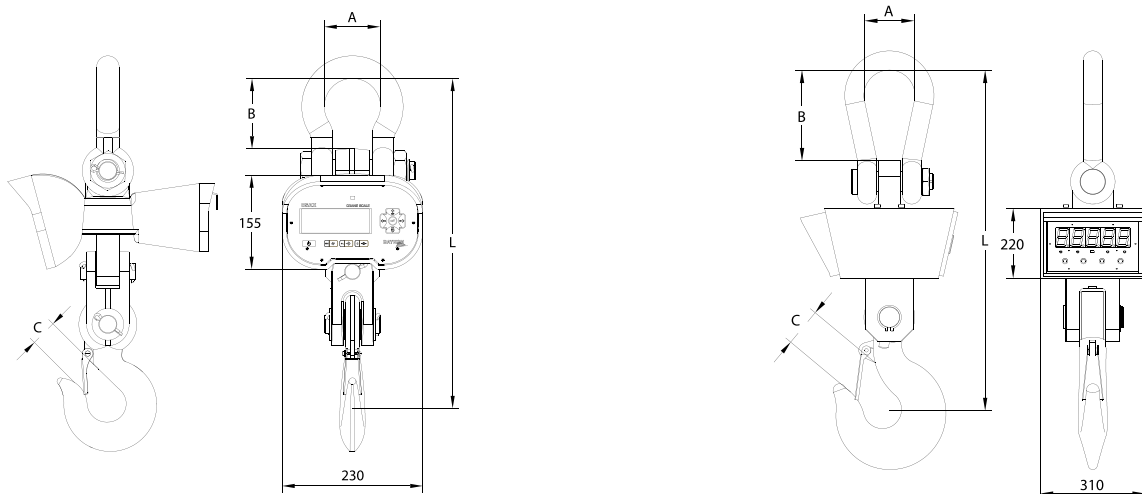
Caractéristiques Techniques

Modèles	CSA				CSAX		CSAF
	1000	2000	3000	5000	3000 (multi gamme)	5000 (multi gamme)	
Capacité (kg)	1000	2000	3000	5000	3000 (entre 0~1500 kg)	5000 (entre 0~3000 kg)	Défini spécialement selon les exigences du processus de pesée
Incréments (kg)	0,5	1	1	2	0,5 (entre 1500~3000 kg)	1 (entre 3000~5000 kg)	
Temps de stabilité (s)	≤ 2				≤ 1		
Surcharge sûre (kg)	1500	2500	4000	6000	4000	6500	
Surcharge ultime (kg)	3000	5000	8000	12000	6000	12000	
Température de fonctionnement	-10 °C ~ +60				-10 °C ~ +40		
Type d'écran	LED à 5 chiffres, hauteur 38 mm				Grand angle, LCD multicolore avec caractères en hauteur de 25 mm		non applicable
Type de batterie	Batterie au plomb 6 V / 7 Ah				2000 mAh Li - batterie ionique		12V/2.4Ah
Temps d'opération*	≤ 36				≤ 40		Particulier
Télécommande	Standard (Type 1 infrarouge)				Standard (Type 2 infrarouge)		-
Imprimante interne	-				Optionnel		-
Communication sans fil	-				Optionnel (Bluetooth Catégorie 1 ou Wi-Fi)		
Fonctions	Marche/Arrêt, mise à zéro, tarification multiple, maintien des pics, net/brut, kg/lb, batterie faible, mode veille automatique				En plus du modèle CSA; Pesée et mémoire totale, impression d'étiquettes à l'imprimante externe ou interne, affichage externe ou connexion d'ordinateur avec sortie de données sans fil, affichage fonctionne avec changement de couleur		Particulier

Modèle	CSR			CSR/CF	CSF
	10000	20000	30000		
Capacité (kg)	10000	20000	30000	≤ 30000	50000-100000
Incréments (kg)	5	10	10	Défini selon les exigences du processus de pesée	Conception spéciale S'il vous plaît contacter à BAYKON
Temps de stabilité (s)	≤ 2				
Surcharge sûre (kg)	1300	2500	4000		
Surcharge ultime (kg)	2000	4000	6000		
Température de fonctionnement	-10 °C ~ +40 °C (Compensé) -15 °C ~ +70 °C (Compensé)				
Type d'écran	38 mm en hauteur 5 chiffres LED			Non applicable	
Type de batterie	6 V / 7 Ah Plomb - batterie acide			12V/2.4Ah	
Temps d'opération*	≤ 36			Particulier	
Télécommande	Standard (Infrarouge)			-	
Imprimante interne	-			-	
Communication sans fil	Optionnel (Bluetooth Catégorie 1)			-	
Fonctions	Marche/Arrêt, mise à zéro, tarification multiple, maintien des pics, net/brut, kg/lb, batterie faible, mode veille automatique			Particulier	

* À utiliser après une pleine charge sans options (mode veille automatique désactivé)

Dimensions



	A ± 10 (mm)	B ± 20 (mm)	C ± 10 (mm)	L ± 30 (mm)
CSA/CSAX/CSAF-1000	58	83	30	420
CSA/CSAX/CSAF-2000	58	83	30	420
CSA/CSAX/CSAF-3000	58	83	30	420
CSA/CSAX/CSAF-5000	92	135	45	585

	A ± 10 (mm)	B ± 20 (mm)	C ± 10 (mm)	L ± 30 (mm)
CSR/CSR/CF-10000	105	140	70	850
CSR/CSR/CF-20000	150	180	80	950
CSR/CSR/CF-30000	165	215	90	1120

Applications Personnalisées



Transfert et collection des données

Pendant le fonctionnement, la valeur de pesage est transmise automatiquement au terminal portable via Wi-Fi ou Bluetooth. Ensuite, ces informations ainsi que les informations sur le produit saisies dans le terminal sous forme de code à barres ou de code QR sont transférées à l'ordinateur hôte en ligne/hors ligne.



Fonctionnement à haute température

Grâce aux balances de pont protégées contre la chaleur, le contrôle des matières premières peut être réalisé rapidement et efficacement dans les fonderies, les opérations de fusion, le remplissage des moules, etc. Structure de résistance à la chaleur et bouclier thermique sont disponibles en option.



Pesage de très hautes capacités

Aditionnellement aux modèles standard, avec les solutions personnalisées, il est possible de peser avec précision des charges très lourdes allant de 50 à 200 tonnes en suspendant à un ou plusieurs points



Mesures de poids à des fins de sécurité

Pour des raisons de sécurité, vous pouvez facilement surveiller le poids avec un crochet ou une manille intégré avec Baykon le cellule de charge spéciale type broche. La valeur de surcharge programmée est fournie sous forme de sortie de contact avec un équipement ou un système approprié.



Pesage composé

En particulier, il est mis en œuvre dans des systèmes de travers ou de ponts roulants. Il s'agit d'une méthode de pesage précise de la charge au moins soulevée de deux points en utilisant les balances de grue. Généralement, il est utilisé pour peser des bobines de papier ou de mesurer la consommation des matériaux de revêtement dans le processus de revêtement comme la galvanisation.

Périphériques Connectables



(Les spécifications peuvent être modifiées sans préavis. 01 - 09 / 2020)