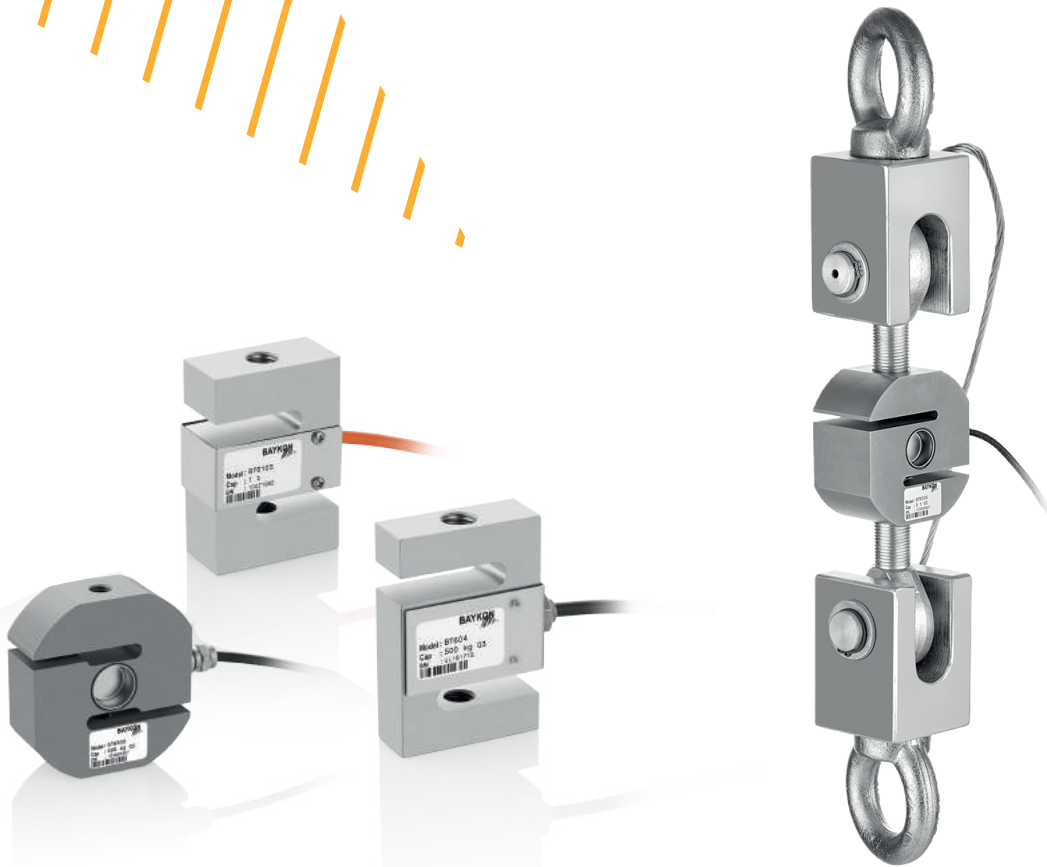
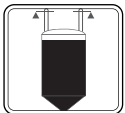


LA5403 Module de Pesage

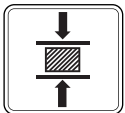
Pour les types de tension



Applications



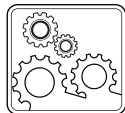
Navire suspendu



Machines d'essai



Balances de grue



Processus Industriels

Principales Caractéristiques

- Capacité: 100 kg - 5 t
- Conçu pour les cellules de charge de type S
- Facile à installer et à entretenir
- Câble de mise à la terre avec faible résistance
- Acier galvanisé standard
- Option acier inoxydable

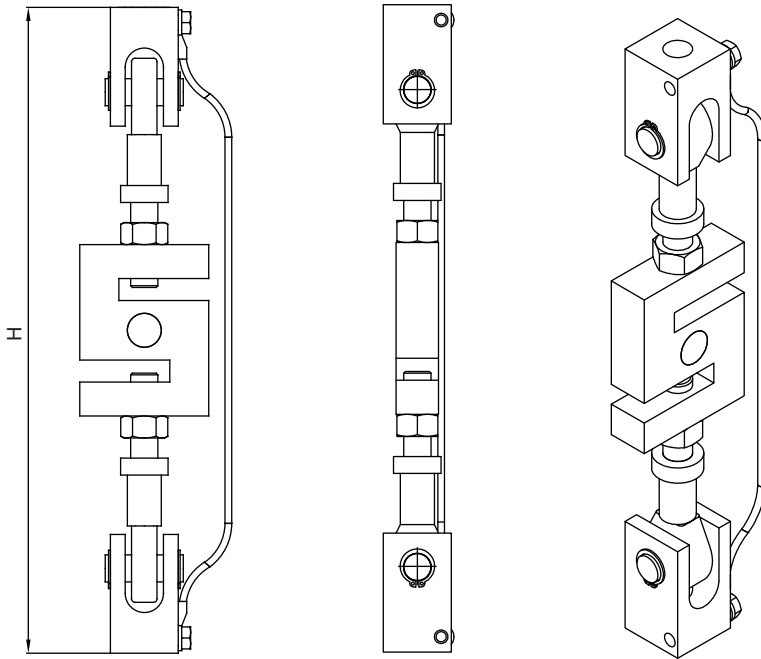
Le kit de montage LA5403 est conçu pour les cellules de tension de type S. Il fournit d'excellentes performances et précision pour les réservoirs suspendus et les trémies.

Il est équipé d'une paire d'assemblages de chapes et de tiges qui permet une installation facile dans une variété d'applications industrielles de pesée et un alignement de charge correct. Le câble de mise à la terre relie les deux taquets pour protéger la cellule de mesure contre les courants électriques.

BAYKON
Industrial Weighing Systems

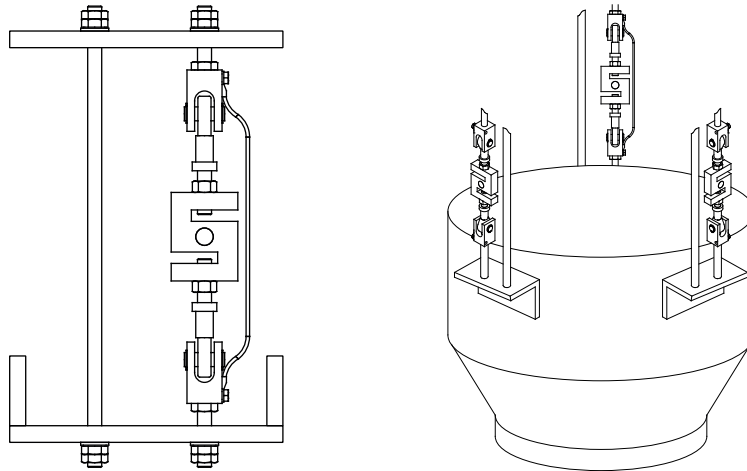
Spécifications Techniques

Dimensions (mm)



Modèle	Cellule de charge	Capacité	H (mm)
LA5403 - A	BT610S	0.1 - 0.5 t	235
LA5403 - B	BT604	0.2 - 1 t	235
		2 - 5 t	310
LA5403 - C	BT630S	0.5 - 1 t	250
		2 - 3 t	300
		5 t	330

Application



Cellules de charge compatibles avec le kit

Types de cellules de charge compatibles	
Marque	Modèle
Baykon	BT604, BT610S, BT630S
Flintec	ULB, UB1, UB6
Vishay	614 / 615 / 616 / 619 / 620