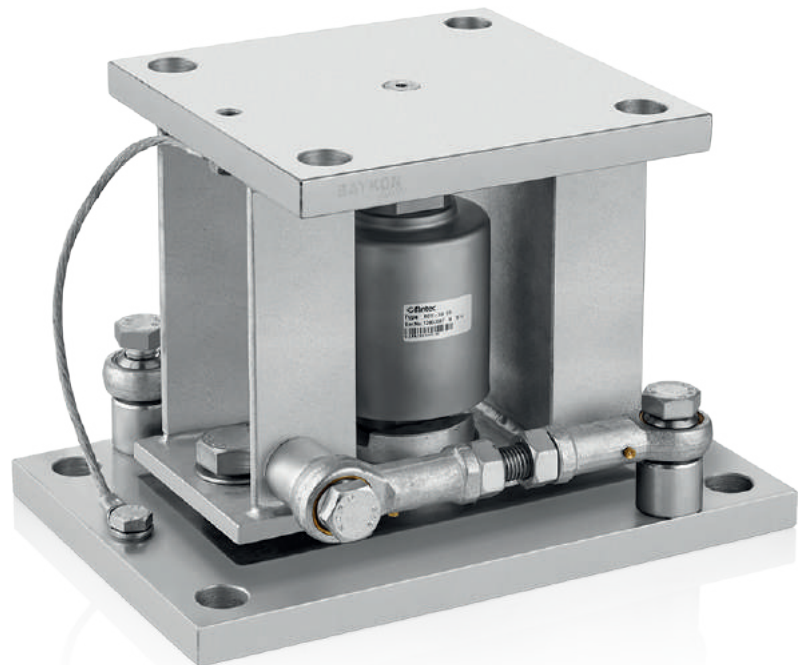


LARC3SW Module de Pesage

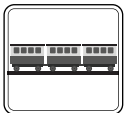
Pour cellules de charge de type compression



Applications



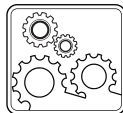
Réservoir & Silo



Balance de camion
de chemin de fer



Applications de
grande capacité



Processus
Industriels

Principales Caractéristiques

- Capacités: 7,5t / 15t / 22,5t / 30t
- Facile à installer et à entretenir
- Installation sûre sans cellules de charge
- Intégration optionnelle d'un lien de vérification unique ou double
- Protection intégrée contre le décollage
- Acier galvanisé standard
- Acier inoxydable en option

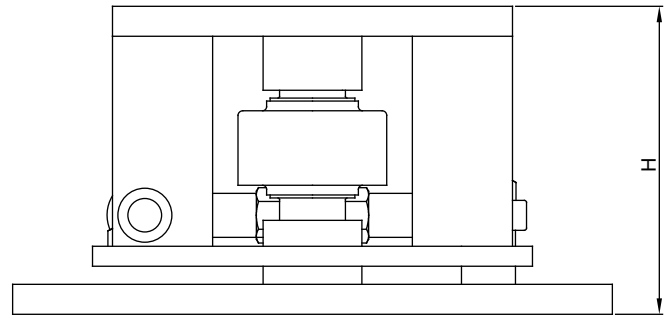
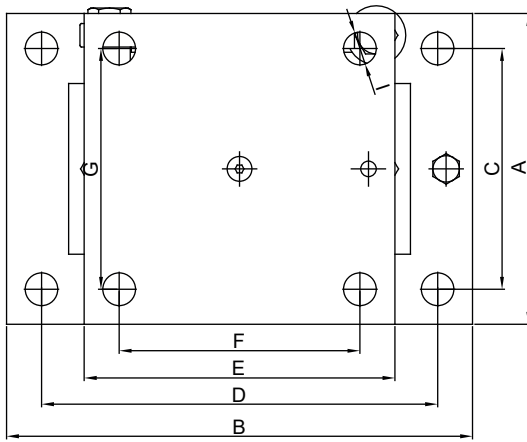
Le module de pesage BAYKON LARC3SW est conçu pour des cellules de charge de type colonne jusqu'à 30 tonnes de capacité. Leurs caractéristiques typiques sont la conception à profil bas, le transfert de charge équilibré, le contrôle de mouvement latéral intégré et la protection de levage intégrée.

Le mouvement latéral vers toutes les directions est bloqué. Jusqu'à deux stabilisateurs optionnels peuvent être ajoutés pour peser le module afin de stabiliser la pesée contre le balancement, le couple de rotation ou la pesée en mouvement. LARC3SW offre une solution parfaite en particulier pour les réservoirs, les silos, les bascules à haute capacité.

BAYKON
Industrial Weighing Systems

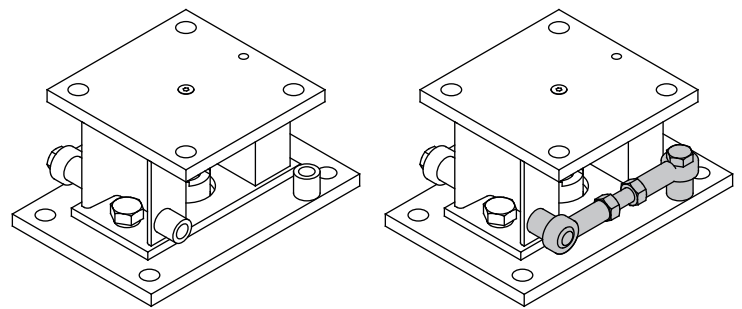
Spécifications Techniques

Dimensions (mm)



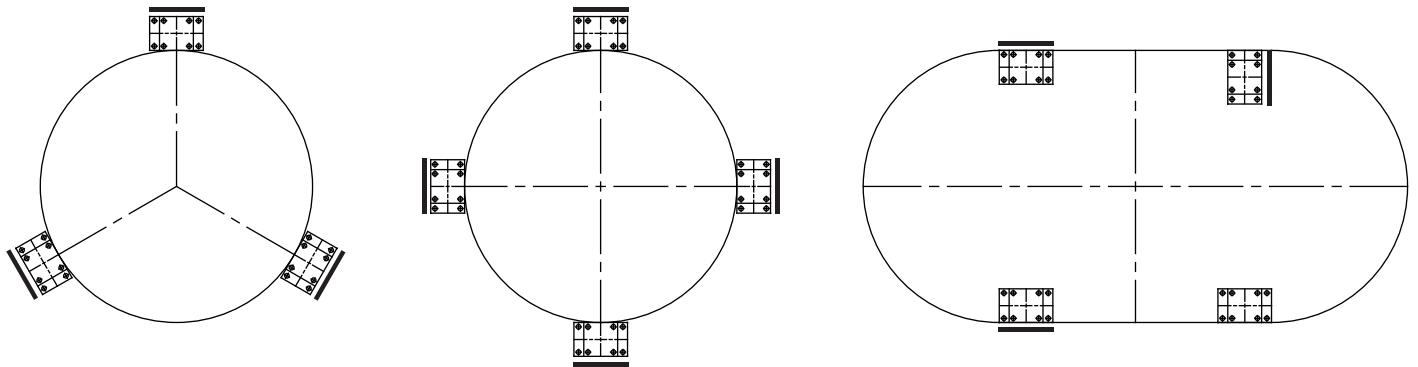
LARC3SW Kit de montage

Cap. (t)	A	B	C	D	E	F	G	H	I
7.5 - 15 t	200	300	155	255	200	155	155	153	∅22
22.5 - t	200	300	155	255	200	155	155	164	∅22
30 t	200	300	155	255	200	155	155	210	∅22



WS (avec option stabilisateur)

Application



— : WS (avec option stabilisateur)

Cellules de charge compatibles avec le kit

Modèle
Flintec RC3 7.5 t
Flintec RC3 15 t
Flintec RC3 22.5 t
Flintec RC3 30 t