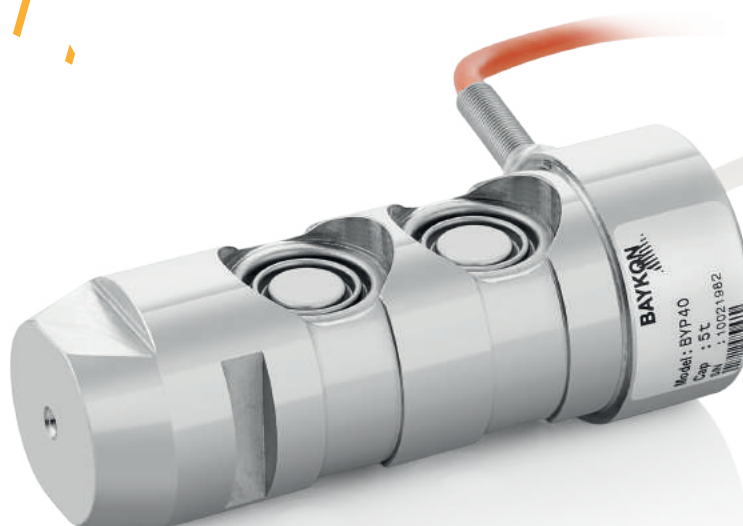


BYP40

Goupille de charge



Applications



Pesage spéciale Balances de grue

Principales Caractéristiques

- Capacité: 1 à 5 t
- Matériau: acier allié
- Catégorie de protection: IP67

BYP40 est une cellule de type à goupille de construction en acier haute performance. Il est utilisé pour des applications de mesure de force dans diverses industries : industrie lourde, mines, offshore, sous-marine et aérospatiale.

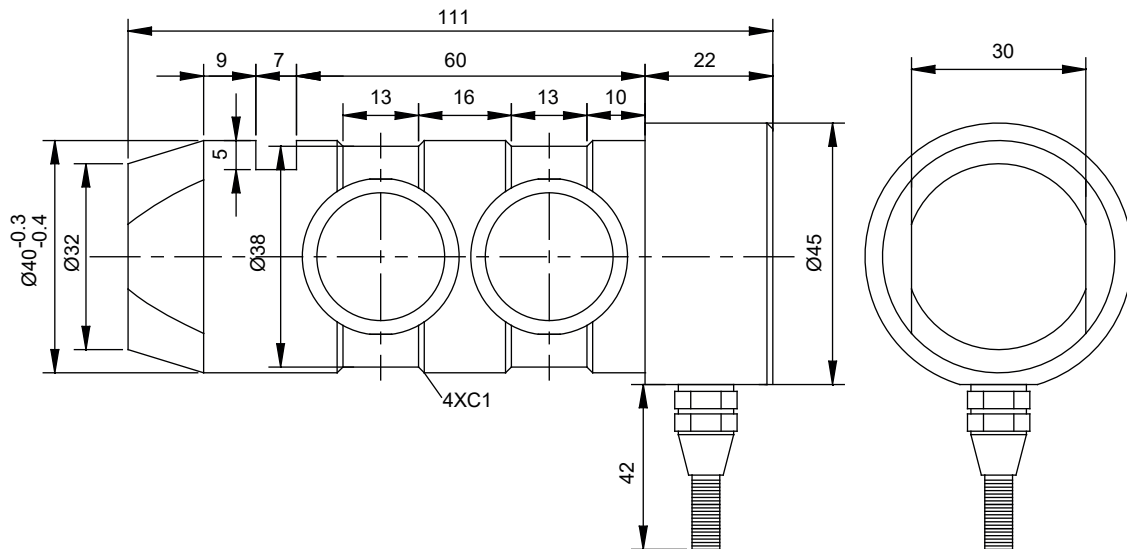
BYP40 est incorporé facilement et économiquement dans la trajectoire de charge en remplaçant les goupilles portantes existantes. Ils sont généralement utilisés dans les poulies de corde, les chaumards, les grues et les applications de limite de sécurité.

BAYKON
Industrial Weighing Systems

Technical Specifications

Modèle		BYP40
Capacité (E _{max})	t	1 / 2 / 3 / 4 / 5
Puissance nominale (PN)	mV / V	1.0 ± 0.01
Erreur combinée	%PN	± 0.5
Effet de la température sur zéro	%PN / 10°C	± 0.1
Effet de la température sur la sensibilité	%PN / 10°C	± 0.1
Limite de charge assuré	%E _{max}	150
Charge limite	%E _{max}	200
Balance zéro	%PN	± 1
Erreur de fluage (30 minutes)	%PN	± 0.1
Tension d'excitation recommandée	V (DC)	5 - 12
Tension d'excitation maximale	V (DC)	15
Résistance à l'entrée	Ω	750 ± 50
Résistance à la sortie	Ω	702 ± 3
Résistance d'isolation (à 50 V CC)	MΩ	≥ 5000
Plage de température compensée	°C	- 10...+ 40
Plage de température de fonctionnement	°C	- 30...+ 70
Matière		Acier allié
Catégorie de protection		IP 67
Cable		Longueur: 4 m / diamètre: 5 mm

Dimensions (mm)



Codes de couleurs

La fonction	Les couleurs
+ l'excitation	bleu
- l'excitation	noir
+ le signal	blanc
- le signal	rouge
le bouclier	jaune