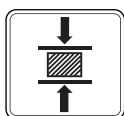


BY801 / BY802 (S,M,L,XL,XXL)

Capteurs de force



Applications



Machines d'essai



Applications de grande capacité

Principales Caractéristiques

- Capacité: 100 kg~100 t
- Matériau: acier allié
- Catégorie de protection: IP67
- Haute précision

Les cellules de mesure de la force BY802 sont spécialement conçues et fabriquées pour les machines d'essai de compression et de tension. Ils sont faits de matériel spécial pour la mesure précise.

Selon l'application, ils peuvent être utilisés avec divers équipement électronique BAYKON; émetteurs analogiques ou numériques, indicateurs numériques et logiciels d'application.

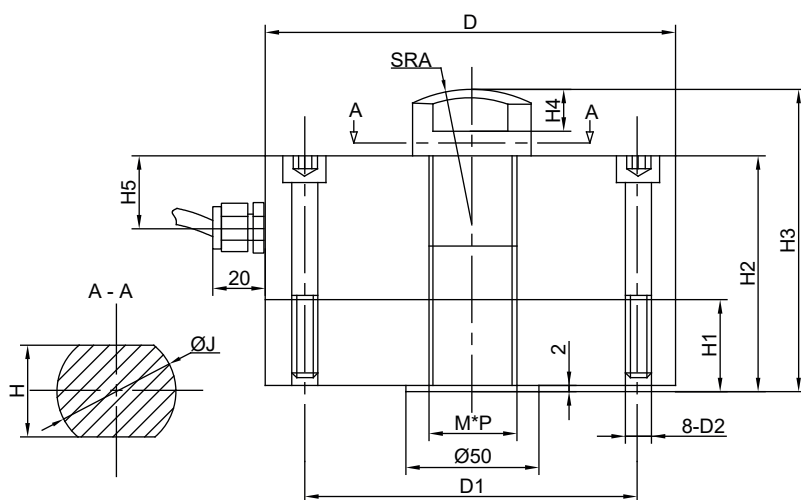
BAYKON
Industrial Weighing Systems

Spécifications Techniques

Modèle		BY801		BY802				
		S	M	L	XL	XXL		
Capacité (E _{max})	t	1 / 2 / 3 / 5	10 / 20	0.1 / 0.25 / 0.5	1 / 2 / 5	10 / 20 / 30	50 / 60	100
Puissance nominale (PN)	mV / V	2.0 ± 0.006		2.0 ± 0.001	3.0 ± 0.006			3.0 ± 0.03
Erreur combinée	%PN	± 0.05	± 0.1	± 0.03	± 0.1		± 0.2	± 0.05
Effet de la température sur zéro	%PN / 10°C	± 0.03		± 0.02		± 0.05		
Effet de la température sur la sensibilité	%PN / 10°C	± 0.03		± 0.02		± 0.05		
Limite de charge assuré	%E _{max}	150		120				
Charge limite	%E _{max}	200		150				
Balance zéro	%PN	± 1		± 1				
Erreur de fluage (30 minutes)	%PN	± 0.03		± 0.03	± 0.05		1	
Tension d'excitation recommandée	V (DC)	5 - 12		10 - 12 (DC)				
Tension d'excitation maximale	V (DC)	15		15 (DC)				
Résistance à l'entrée	Ω	400 ± 20		400 ± 10	760 ± 20		400 ± 10	
Résistance à la sortie	Ω	352 ± 3		352 ± 3	703 ± 5		702 ± 5	
Résistance d'isolation (à 50 V CC)	MΩ	≥ 5000		≥ 5000				
Plage de température compensée	°C	- 10...+ 40		- 10...+ 40				
Plage de température de fonctionnement	°C	- 30...+ 70		- 30...+ 70				
Matière		Acier allié au nickel		Acier allié				
Catégorie de protection		IP 67		IP 67				
Cable		Longueur: 6 - 10 m / diamètre: 6 mm		Longueur: 6 - 10 m / diamètre: 6 mm				

Modèle BY801

1 / 2 / 3 / 5 / 10 / 20 t



le capacité	1~3	5	10C20
D	Ø105	Ø120	Ø155
M*P	M14*2	Mx20*1.5	M32*2
H1	25	30	35
H2	70	80	90
H3	85	95	115
H4	10	10	15
H5	22.5	25	27.5
H	20	25	35
ØJ	Ø25	Ø30	Ø45
A	40	45	60
D1	90	104.5	133
D2	M6x55	Mx65	M10x75

Modèle BY802 S

100 / 250 / 500 kg

