

BY601

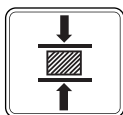
Cellule de charge de tension du câble



Applications



Pesage spéciale



Machines d'essai

Principales Caractéristiques

- Capacité: 1 à 3 t
- Matériau: acier allié
- Catégorie de protection: IP67
- Haute précision

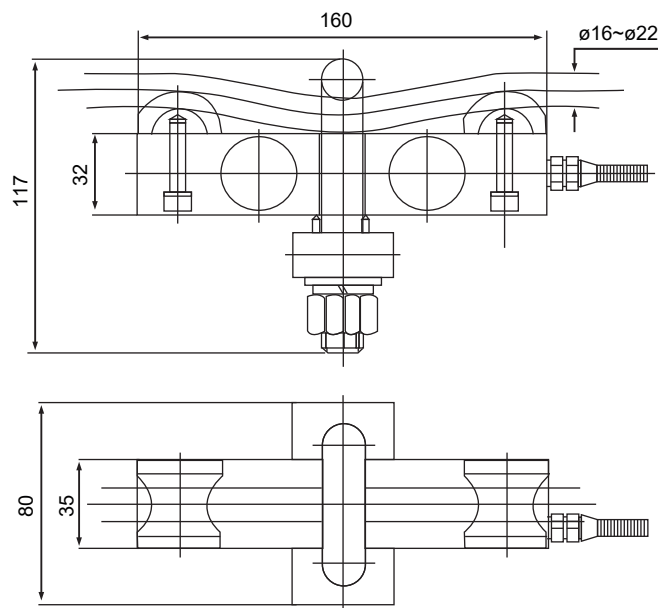
BY601 est une cellule de mesure en acier soudé utilisée pour la mesure de la force de tension du câble métallique, l'alarme de surcharge et la mesure de force de systèmes d'essai similaires.

BAYKON
Industrial Weighing Systems

Technical Specifications

Modèle		BY601
Capacité (E_{max})	t	1 / 2 / 3
Puissance nominale (PN)	mV / V	2.0 ± 0.5
Erreur combinée	%PN	± 0.3
Effet de la température sur zéro	%PN / 10°C	± 0.02
Effet de la température sur la sensibilité	%PN / 10°C	± 0.02
Limite de charge assuré	% E_{max}	150
Charge limite	% E_{max}	200
Balance zéro	%PN	± 1
Erreur de fluage (30 minutes)	%RO	± 0.03
Tension d'excitation recommandée	V (DC)	5 - 12
Tension d'excitation maximale	V (DC)	15
Résistance à l'entrée	Ω	765 ± 5
Résistance à la sortie	Ω	702 ± 3
Résistance d'isolation (à 50 V CC)	M Ω	≥ 5000
Plage de température compensée	$^{\circ}\text{C}$	- 10...+ 40
Plage de température de fonctionnement	$^{\circ}\text{C}$	- 30...+ 70
Matière		Acier allié
Catégorie de protection		IP 67
Cable		Longueur: 14 m / diamètre: 6 mm

Dimensions (mm)



Codes de couleurs

La fonction	Les couleurs
+ entrée	bleu
+ sortie	blanc
- entrée	noir
- sortie	rouge
le bouclier	jaune