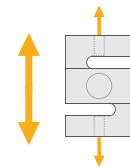


# BT630S

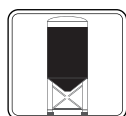
## Cellule de charge à tension - Type S



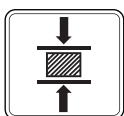
### Applications



Navire suspendu



Réservoir & Silo



Machines d'essai



Balances de grue

### Principales Caractéristiques

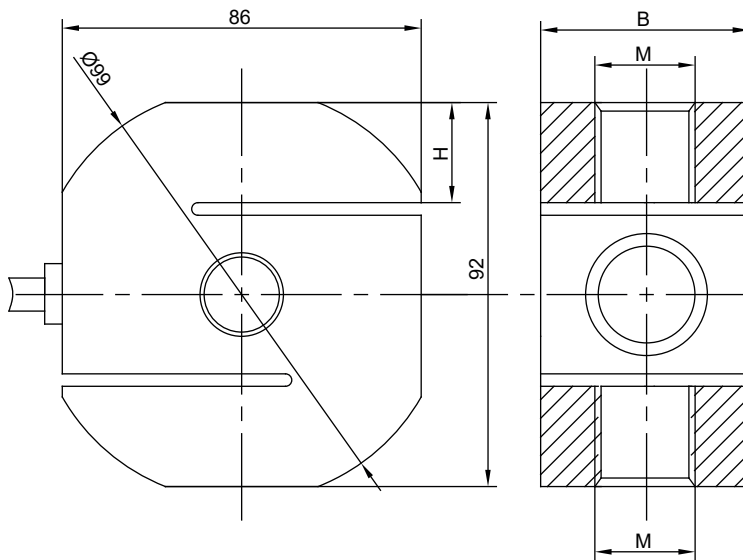
- Capacité: 0,5 à 6 t
- Extrêmement robuste
- Construction en acier inoxydable
- Applications de tension et de compression
- Catégorie de protection: IP68

BT630S est une cellule de charge soudée en acier inoxydable de type S avec protection IP68. Il s'adapte parfaitement à des applications industrielles telles que les échelles de grue, les trémies suspendues, la conversion de balances mécaniques et les équipements d'essai.

# Spécifications Techniques

Modèle		BT630S
Capacité ( $E_{max}$ )	t	0.5 / 1 / 2 / 3 / 5 / 6
Catégorie de précision		G3
Puissance nominale (PN)	mV / V	$2.0 \pm 0.004$
Nombre maximal d'intervalles de vérification des cellules de charge ( $n_{CC}$ )		3000
Intervalle minimal de vérification des cellules de charge ( $v_{min}$ )		$E_{max} / 12000$
Erreur combinée	%PN	$\pm 0.023$
Limite de charge assuré	% $E_{max}$	150
Charge limite	% $E_{max}$	300
Balance zéro	%PN	$\pm 1.5$
Tension d'excitation recommandée	V (DC)	5 - 12
Tension d'excitation maximale	V (DC)	18
Résistance à l'entrée	$\Omega$	$350 \pm 3$
Résistance à la sortie	$\Omega$	$350 \pm 3$
Résistance d'isolation (à 50 V CC)	M $\Omega$	$\geq 5000$
Plage de température compensée	$^{\circ}C$	- 10...+ 40
Plage de température de fonctionnement	$^{\circ}C$	- 35...+ 65
Matière		Acier inoxydable
Catégorie de protection		IP 68
Cable		Longueur: 3 m (pour 0,5 t), 6 m (pour les autres) / diamètre: 5 mm

## Dimensions (mm)



le capacité	B	H	M
0.5~1t	32	25	M12x1.75
2~3t	32	25	M20x1.5
5~6t	50	25	M24x2

## Codes de couleurs

La fonction	Les couleurs
+ entrée	rouge
+ sortie	vert
- entrée	noir
- sortie	blanc