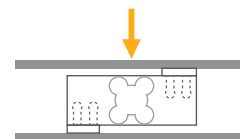


# BP241

## Cellule de charge à point unique



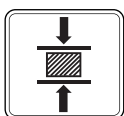
### Applications



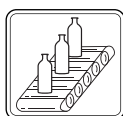
Grande bascule  
de comptoir



Petite bascule  
de comptoir



Machines d'essai



Pesage  
dynamique



Applications  
d'emballage  
et de remplissage

### Principales Caractéristiques

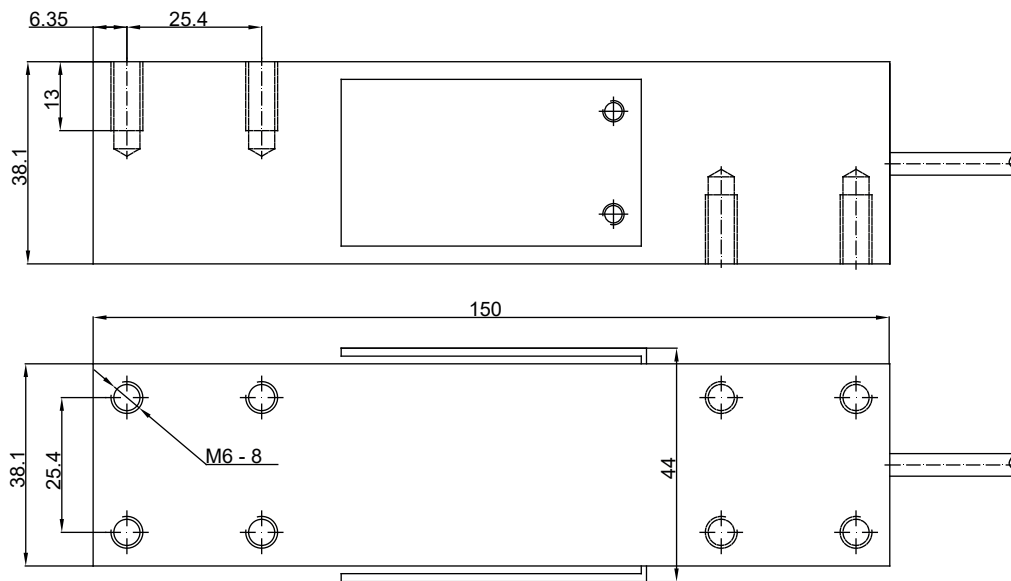
- Capacité: 50 à 250 kg
- Aluminium - alliage à point unique
- Convient aux cellules à charge simple et double échelles de plateforme structurées
- Dimensions maximales de la plateforme: 400 x 400 mm
- Catégorie de protection: IP66

BP241 est une cellule de mesure en alliage d'aluminium et de type à point unique scellée avec protection IP66. Il convient pour pèse-personne, balance de comptage, machines d'emballage et appareils de pesage électroniques similaires ou machines d'essai.

# Spécifications Techniques

Modèle		BP241
Capacité ( $E_{max}$ )	kg	50 / 100 / 150 / 200 / 250
Catégorie de précision		G3
Puissance nominale (PN)	mV / V	$2.0 \pm 0.2$
Nombre maximal d'intervalles de vérification des cellules de charge ( $n_{cc}$ )		$\leq 3000$
Intervalle minimal de vérification des cellules de charge ( $v_{min}$ )		$E_{max} / 10000$
Erreur combinée	%PN	$\pm 0.0230$
Limite de charge assuré	% $E_{max}$	150
Charge limite	% $E_{max}$	300
Balance zéro	%PN	$\pm 2.0$
Tension d'excitation recommandée	V (DC)	5 - 12
Tension d'excitation maximale	V (DC)	18
Résistance à l'entrée	$\Omega$	$406 \pm 6$
Résistance à la sortie	$\Omega$	$350 \pm 3$
Résistance d'isolation (à 50 V CC)	M $\Omega$	$\geq 5000$
Plage de température compensée	$^{\circ}C$	- 10...+ 40
Plage de température de fonctionnement	$^{\circ}C$	- 20...+ 50
Matière		Aluminium
Catégorie de protection		IP66
Cable		Blindé, 6 conducteurs, longueur: 3 m / diamètre: 5 mm
Taille de plate-forme maximale	mm	400 x 400

## Dimensions (mm)



## Codes de couleurs

La fonction	Les couleurs
+ entrée	vert
+ le sense	bleu
- sortie	blanc
- le sense	marron
- entrée	noir
+ sortie	rouge