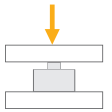


BR150 / BR150HT

Cellules de charge de compression



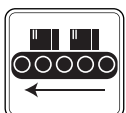
Applications



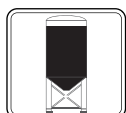
Applications à haute température



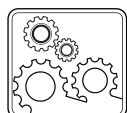
Balances au sol



Bascules de convoyeur



Réservoir & Silo



Processus Industriels



Pesage spéciale

Principales Caractéristiques

- Capacités: 1 / 2 / 3 / 5 / 10 t
- Construction en acier inoxydable
- Profil bas
- Catégorie de protection: IP68
- Résistant aux températures élevées jusqu'à 150 °C

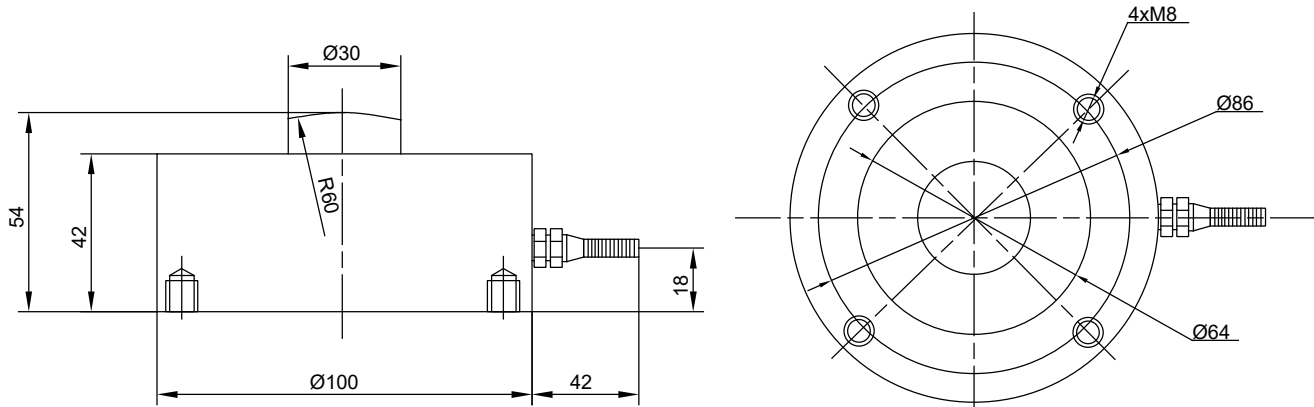
BR150HT est une cellule de charge en acier de type compression spécialement conçue pour les applications à haute température.

BR150HT est disponible jusqu'à 10 tonnes de capacité. Il est soudé IP68 construction protégée permet une utilisation dans des environnements industriels difficiles avec de la poussière, humide et à haute température.

Spécifications Techniques

Modèle		BR150	BR150HT
Capacité (E _{max})	t	1 / 2 / 3 / 5 / 10	
Puissance nominale (PN)	mV / V	2.0 ± 0.02	
Effet de la température sur zéro	%PN / 10°C	± 0.05	
Effet de la température sur la sensibilité	%PN / 10°C	± 0.05	
Erreur combinée	%PN	± 0.2	
Limite de charge assuré	% E _{max}	150	
Limite de charge latérale	% E _{max}	200	
Balance zéro	%PN	± 1.0	
Erreur de fluage (30 minutes)	%PN	± 0.05	
Excitation, recommandée	V DC	5 - 12	
Excitation, maximum	V DC	15	
Résistance à l'entrée	Ω	800 ± 80	
Résistance à la sortie	Ω	700 ± 5	
Résistance d'isolation (à 50 V CC)	MΩ	≥ 5000	
Plage de température compensée	°C	- 10...+ 40	Jusqu'à + 150
Plage de température de fonctionnement	°C	- 35...+ 65	Jusqu'à + 150
Matière		Acier inoxydable	
Catégorie de protection		IP68	
Cable		Longueur: 8 m / diamètre: 5 mm	

Dimensions (mm)



Codes de couleurs

La fonction	Les couleurs
+ l'excitation	rouge
+ le signal	vert
- l'excitation	noir
- le signal	blanc
le bouclier	