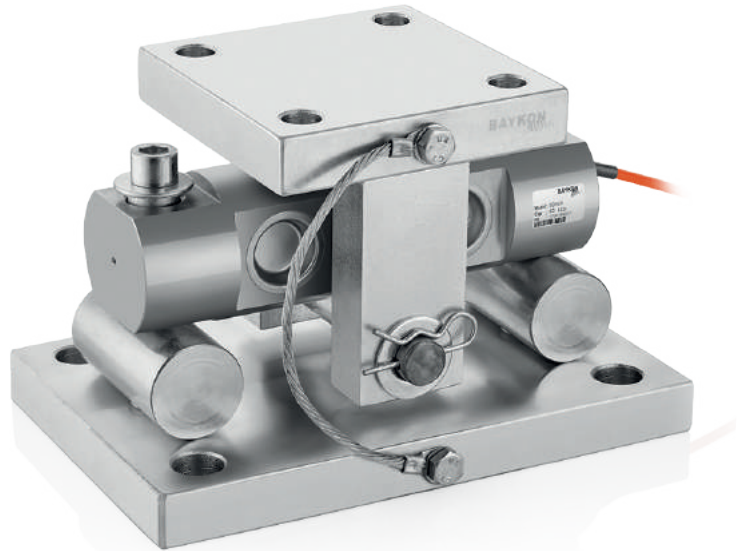


LAD420 Module de Pesage

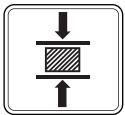
Pour cellules de charge à deux extrémités



Applications



Réservoir & Silo



Machines d'essai



Processus Industriels



Applications de grande capacité

Principales Caractéristiques

- Plage de capacité: 50-100 Klb (LAD420)
- Facile à installer et à entretenir
- Remplacement facile et rapide des cellules de charge
- Protection au décollage pour plus de sécurité
- Élimine le besoin de tirants
- Acier galvanisé standard
- Acier peint ou inoxydable en option

Le module de pesage LAD420 est conçu pour les cellules de charge à double extrémité de type BD420. Le module d'auto-vérification robuste permet la dilatation thermique et la contraction des vaisseaux en raison de l'exposition au soleil ou des réactions internes des vaisseaux. Il s'agit d'une solution parfaite pour les systèmes de pesage de réservoirs/silos.

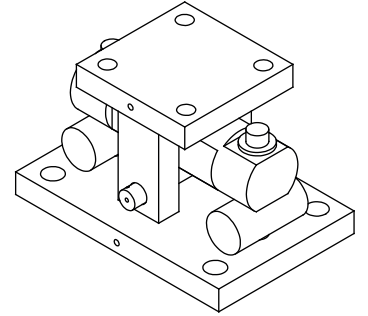
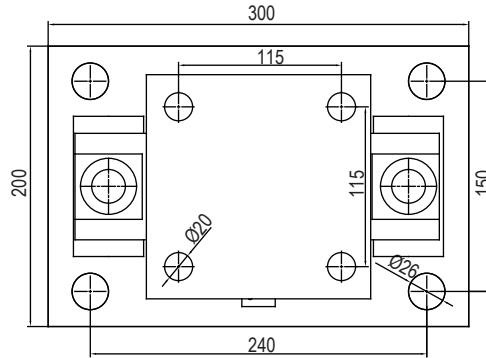
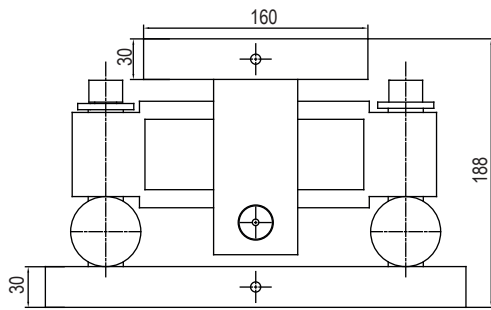
Il est conçu pour supporter une charge uniformément répartie et permettra l'inclinaison dans n'importe quelle direction jusqu'à un maximum de +/- 3°.

BAYKON
Industrial Weighing Systems

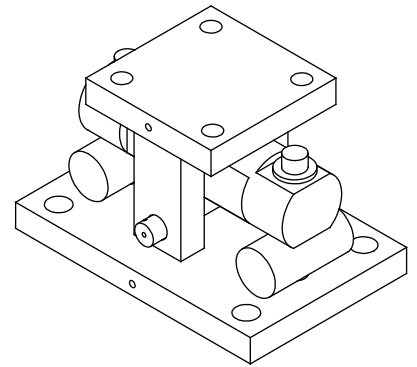
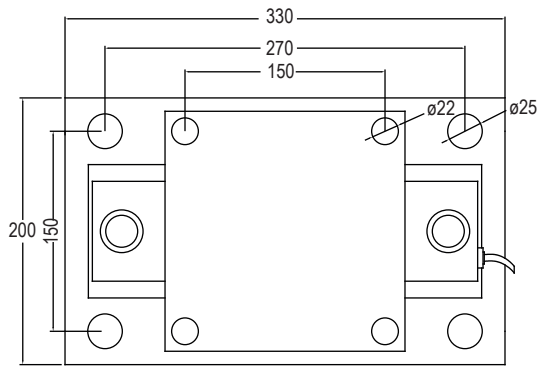
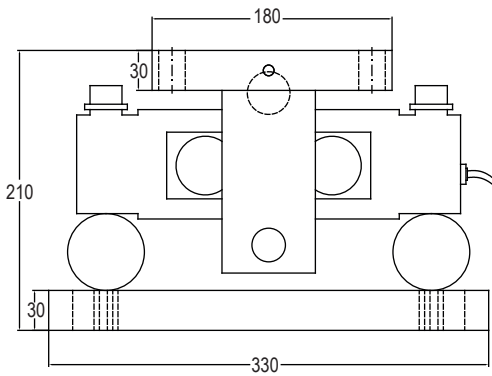
Spécifications Techniques

Dimensions (mm)

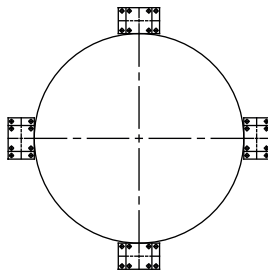
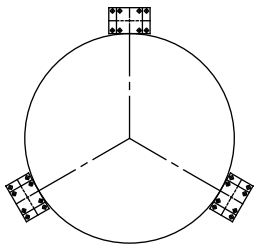
LAD420 50-70 klb



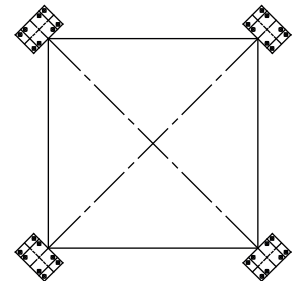
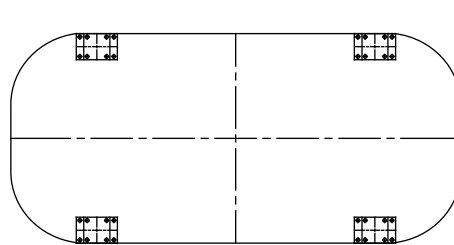
LAD420 100 klb



Application



Montage circulaire



Montage rectangulaire ou carré